



D5G/D5 Wetterschutzgitter

LUFTMANAGEMENT SYSTEMEN

PRODUKTEIGENSCHAFTEN

Wetterschutzgitter werden als Abdeckgitter in Luftaustrittsöffnungen verwendet

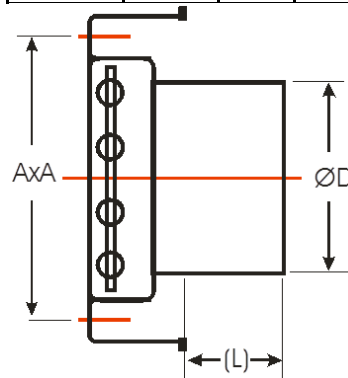
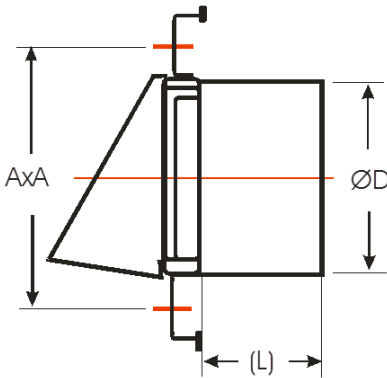
Die **D5G** hat ein schönes Design mit einem geneigten Frontgitter für Abluft, die Jalousie hilft um Rückschlag vom Luft zu steuern und das Eindringen von Wasser zu widerstehen. Die Jalousie wird bei Überdruck geöffnet. Hergestellt aus haltbarem Edelstahl 304/2B.

Der **D5** mit beweglichen Leitschaufeln ist extrem solide und aus hochwertigem 304/2B Edelstahl.

Die beweglichen Leitschaufeln sind bei Überdruck geöffnet und helfen, den Rückschlag von Luft zu steuern und das Eindringen von Wasser zu widerstehen.

Kode	L (mm)	ØD (mm)	A x A (mm)	Stärke (mm)	Gewicht (gr)
D5G100	52	97	137 x 137	0.31 - 0.6	360
D5G125	52	120	167 x 167	0.4 - 0.6	440
D5G150	62	145	167 x 167	0.4 - 0.6	500

Kode	L (mm)	ØD (mm)	A x A (mm)	Stärke (mm)	Gewicht (gr)
D5100100	52	97	137 x 137	0.5 - 0.6	300
D5125125	52	120	167 x 167	0.5 - 0.6	470
D5150150	62	145	167 x 167	0.5 - 0.6	500



HAFTUNG:

Die Informationen in diesem technischen Datenblatt sind gültig ab dem Zeitpunkt der Veröffentlichung. DEC INTERNATIONAL behält sich jederzeit das Recht vor, gegebenenfalls Anpassungen und Änderungen von Details durchzuführen. Um Mißverständnisse auszuschließen, sollten Interessenten Kontakt mit dem Unternehmen aufnehmen um festzustellen, ob seit dem Erstellungsdatum dieser Datenblätter Material- und/oder Informationsänderungen stattgefunden haben.

ACHTUNG:

Der Objektberater ist für die eigentliche System- und Montage des Produkts verantwortlich. Angegebene Werten bezüglich Temperatur können nicht benutzt werden um die physischen Eigenschaften festzustellen. Diese Eigenschaften sind auch abhängig von der Luftfeuchtigkeit sowie von der Temperatur der Luft innerhalb und außerhalb der Klimaanlage.

WARENZEICHEN:

Das DEC Logo und DEC International sind Warenzeichen oder eingetragene Warenzeichen der Dutch Environment Corporation BV in den Niederlanden und / oder anderen Ländern..