



DDAVBR ZU UND ABLUFTVENTIL

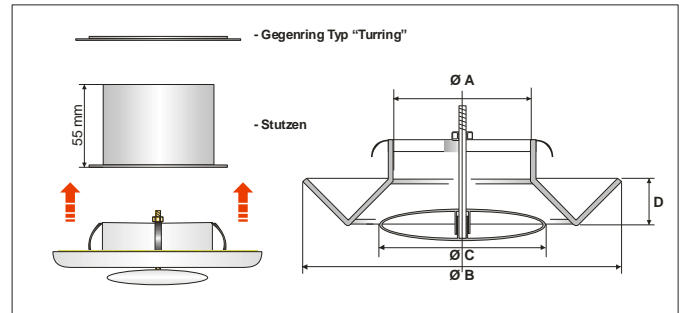
LUFTMANAGEMENT SYSTEMEN

PRODUKT EIGENSCHAFTEN

DDAVBR mit integriertem Stützen und Gegenring.

- Durchmesser 100, 125, 150/160 und 200mm.
- Aus weißem Polypropylen angefertigt (Ral 9010).
- Das Ventil ist schwer entflammbar (Es wird nicht mit offener Flamme brennen) Hitzebeständigkeit bis 100°C.
- Das Ventil Material hat einen Schmelzpunkt zwischen 150-180°C.
- Mit hohem Ventilgehäuse, guter Luftströmung und niedrigem Geräuschpegel.
- Geslossener Teller.
- Optimale Abdichtung durch die Kombination von Dichtungsband und Klemmfedern.
- Wird mit Stützen und Gegenring für abgehängte Decken geliefert - Stützen für abgehängte Decken angepaßt.
- Stufenlose Einstellung des Luftvolumenstromes.
- Geeignet für Räume mit einer hohen Luftfeuchtigkeit (z.B. Küche, Badezimmer).
- Einfach für Reinigung zu entfernen.

SPEZIFIKATIONEN

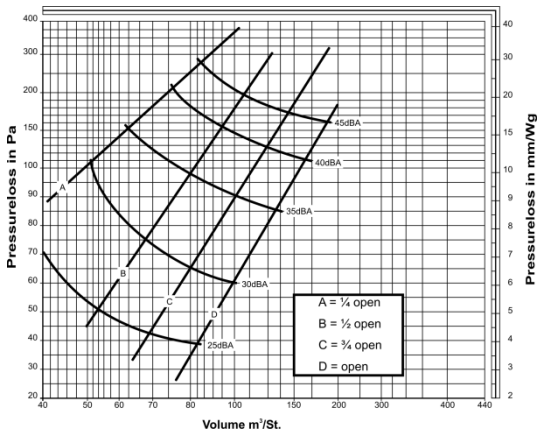


ABMESSUNGEN in mm

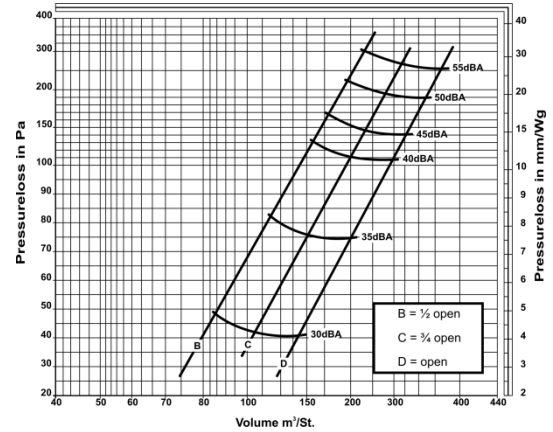
DDAVBR	Ø100	Ø125	Ø150	Ø200
A	80	100	118	171
B	148	168	186	240
C	87	106	130	178
D	20	20	20	20

Pressureloss – Druckverlust

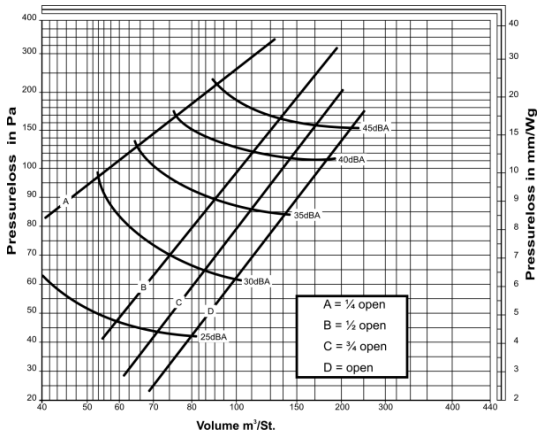
DDAVBR 100 mm



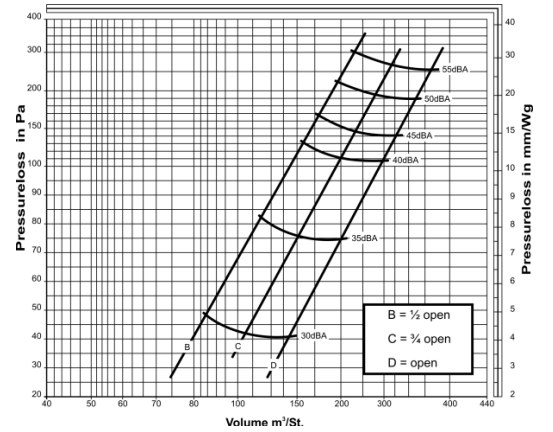
DDAVBR 150 mm



DDAVBR 125 mm



DDAVBR 200 mm



HAFTUNG:

Die Informationen in diesem technischen Datenblatt sind gültig ab dem Zeitpunkt der Veröffentlichung. DEC INTERNATIONAL behält sich jederzeit das Recht vor, gegebenenfalls Anpassungen und Änderungen von Details durchzuführen. Um Mißverständnisse auszuschließen, sollten Interessenten Kontakt mit dem Unternehmen aufnehmen um festzustellen, ob seit dem Erstellungsdatum dieser Datenblätter Material- und/oder Informationsänderungen stattgefunden haben.

ACHTUNG:

Der Objektberater ist für die eigentliche System- und Montage des Produkts verantwortlich. Angegebene Werte bezüglich Temperatur können nicht benutzt werden um die physischen Eigenschaften festzustellen. Diese Eigenschaften sind auch abhängig von der Luftfeuchtigkeit sowie von der Temperatur der Luft innerhalb und außerhalb der Klimaanlage.

WARENZEICHEN:

Das DEC Logo und DEC International sind Warenzeichen oder eingetragene Warenzeichen der Dutch Environment Corporation BV in den Niederlanden und / oder anderen Ländern.