



DGEB ABLUFVENTIL

LUFTMANAGEMENT SYSTEMEN

PRODUKT EIGENSCHAFTEN

Das Abluftventil **DGEB** eignet sich für die Verwendung in mechanischen Lüftungsanlagen. Das Ventil kann an der Wand oder der Decke montiert werden und sein Luftvolumenstrom lässt sich einfach anpassen. **DGEB** weist auch bei hohem Druckabfall einen niedrigen Geräuschpegel auf und überzeugt durch eine gute Schalldämpfung..

- Geeignet für den Einsatz in mechanischen Lüftungsanlagen
- Für die Wand- oder Deckenmontage
- Niedriger Geräuschpegel, auch bei hohem Druckverlust
- Anschlussgrößen 100, 125 und 160 mm
- Aus Stahlblech
- Standardfarbe RAL 9010. Spezielle Ausführungen möglich
- CleanVent-Beschichtung standardmäßig
- Zubehör für verschiedene Arten von Installationen verfügbar
- Geeignet für Neubauten und die Sanierung

KONSTRUKTION

Das DVIER ist aus rostfreiem Stahl Stahlblech angefertigt. Die Standardfarbe ist weiß (RAL 9010). Mit verstellbaren, zentralis angeordnetem, drehbaren Ventilteller. Stufenlose Einregulierung der Luftmenge.

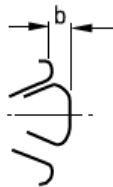
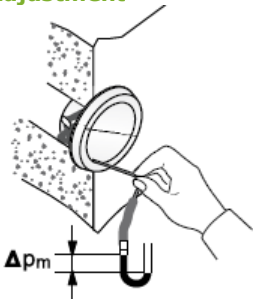
EINBAU

Befestigung durch Clips in der Montagerahmen.

Quick Selection

	Verbindung alternative	Luftmengenbereich l/s (m ³ / h) bei Schallpegel		
		25 dB	20 dB	35 dB
DGEB100	T-Stück	16	19 (68)	23
	Montagering	20	24 (86)	27
	Winkelkanal	14	16 (58)	19
DGEB125	T-Stück	22	25 (90)	28
	Montagering	29	34 (122)	38
	Winkelkanal	16	20 (72)	23
DGEB160	T-Stück	42	50 (180)	58
	Montagering	47	55 (198)	64

Adjustment

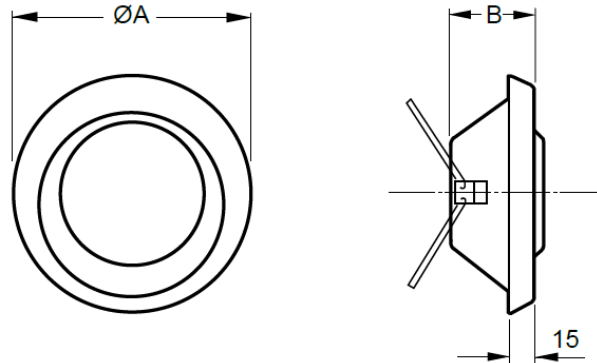


$$q = k \sqrt{\Delta p_m}$$

(l/s) (Pa)

100	B	-11	-9	-6	0	+6	+9
	K-factor	0.39	0.56	0.82	1.36	1.9	2.2
125	B	-22	-18	-12	-6	0	+6
	K-factor	0.88	1.3	1.8	2.4	2.9	3.4
160	B	-24	-18	-12	-6	0	+6
	K-factor	1.8	2.5	3.1	3.9	4.6	5.4

MESSUNG UND EINSTELLUNG DES LUFTVOLUMENSTROMES



DGEB	Ø 100	Ø 125	Ø 160
A mm	130	155	190
B mm	45	56	65
Weight kg	0.3	0.4	0.6

Schalleistungspegel

	Korrektur des Schallpegels (dB) am (Hz)							
	63	125	250	500	1k	2k	4k	8k
DGEB100	10	6	5	1	-2	-4	-7	-12
DGEB125	17	2	3	-1	-1	-4	-8	-12
DGEB160	18	4	3	0	1	-4	-12	-14

Schalldämpfung

DGEB100

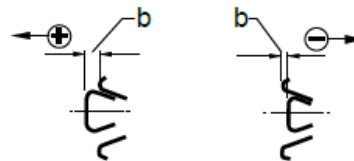
Verbindung Fitt. DGEZ	Die Schalldämpfung in dB bei (Hz)							
	63	125	250	500	1k	2k	4k	8k
01-100	25	22	21	20	14	18	9	10
05-100	25	22	21	20	14	18	9	10
43-100	30	27	23	17	16	19	12	13

DGEB125

Verbindung Fitt. DGEZ	Die Schalldämpfung in dB bei (Hz)							
	63	125	250	500	1k	2k	4k	8k
01-125	24	20	17	15	11	12	7	7
05-125	24	20	17	15	11	12	7	7
43-125	29	25	19	12	13	13	10	10

DGEB160

Verbindung Fitt. DGEZ	Die Schalldämpfung in dB bei (Hz)							
	63	125	250	500	1k	2k	4k	8k
01-160	22	18	16	12	14	10	9	8
05-160	22	18	16	12	14	10	9	8



HAFTUNG:

Die Informationen in diesem technischen Datenblatt sind gültig ab dem Zeitpunkt der Veröffentlichung. DEC INTERNATIONAL behält sich jederzeit das Recht vor, gegebenenfalls Anpassungen und Änderungen von Details durchzuführen. Um Mißverständnisse auszuschließen, sollten Interessenten Kontakt mit dem Unternehmen aufnehmen um festzustellen, ob seit dem Erstellungsdatum dieser Datenblätter Material- und/oder Informationsänderungen stattgefunden haben.

ACHTUNG:

Der Objektberater ist für die eigentliche System- und Montage des Produkts verantwortlich. Angegebene Werten bezüglich Temperatur können nicht benutzt werden um die physischen Eigenschaften festzustellen. Diese Eigenschaften sind auch abhängig von der Luftfeuchtigkeit sowie von der Temperatur der Luft innerhalb und außerhalb der Klimaanlage.

WARENZEICHEN:

Das DEC Logo und DEC International sind Warenzeichen oder eingetragene Warenzeichen der Dutch Environment Corporation BV in den Niederlanden und / oder anderen Ländern..



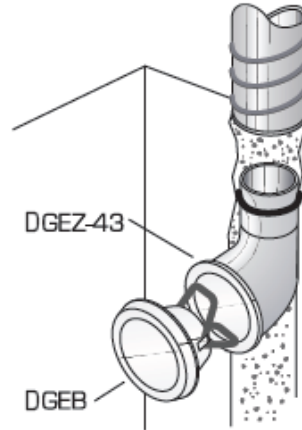
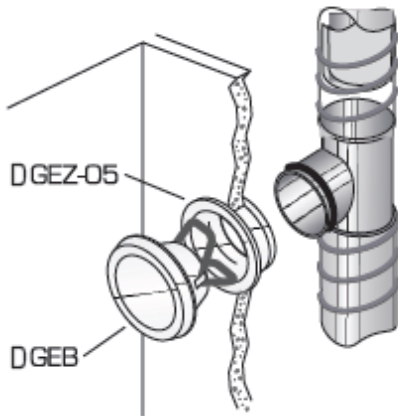
DGEB ABLUFTVENTIL

LUFTMANAGEMENT SYSTEMEN

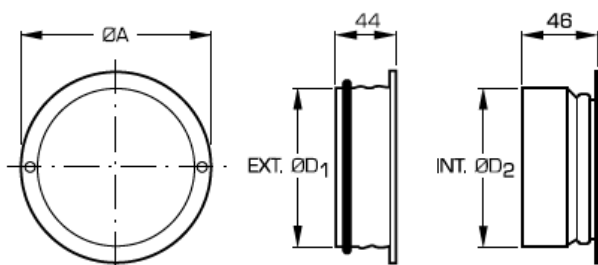
INSTALLATION

Ventil **DGEB** connected to a mounting ring

Ventil **DGEB** auf einen Winkel Kanal verbunden

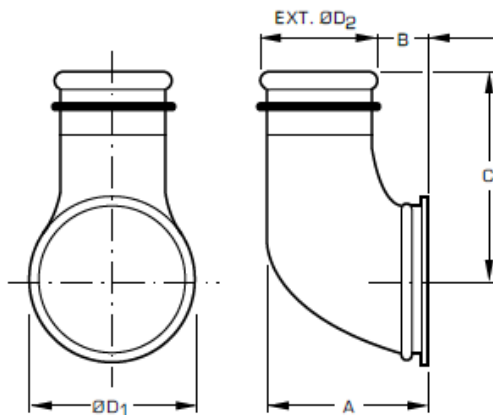


Montagering DGEZ-01, Steckverbindung / Montagering ring DGEZ-05, fit-on-Verbindung



Abm	A	D1	D2	Hole Ø	W
	(mm)	(mm)	(mm)	(mm)	(kg)
100	125	99.3	100	110	0.1
125	150	124.3	125	135	0.1
160	185	159.3	160	170	0.16

Winkelkanal DGEZ-43



Abm.	A	B	C	D1	D2	W
	(mm)	(mm)	(mm)	(mm)	(mm)	(kg)
100-080	120	39	148	125	79.3	0.4
100-100	140	39	98	125	99.3	0.4
120-100	146	45	120	140	99.3	0.5

HAFTUNG:

Die Informationen in diesem technischen Datenblatt sind gültig ab dem Zeitpunkt der Veröffentlichung. DEC INTERNATIONAL behält sich jederzeit das Recht vor, gegebenenfalls Anpassungen und Änderungen von Details durchzuführen. Um Mißverständnisse auszuschließen, sollten Interessenten Kontakt mit dem Unternehmen aufnehmen um festzustellen, ob seit dem Erstellungsdatum dieser Datenblätter Material- und/oder Informationsänderungen stattgefunden haben.

ACHTUNG:

Der Objektberater ist für die eigentliche System- und Montage des Produkts verantwortlich. Angegebene Werten bezüglich Temperatur können nicht benutzt werden um die physischen Eigenschaften festzustellen. Diese Eigenschaften sind auch abhängig von der Luftfeuchtigkeit sowie von der Temperatur der Luft innerhalb und außerhalb der Klimaanlage.

WARENZEICHEN:

Das DEC Logo und DEC International sind Warenzeichen oder eingetragene Warenzeichen der Dutch Environment Corporation BV in den Niederlanden und / oder anderen Ländern..

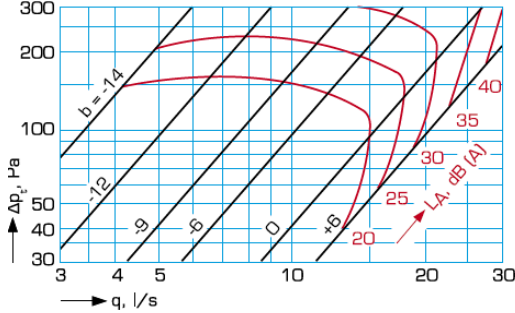


DGEB ABLUFVENTIL

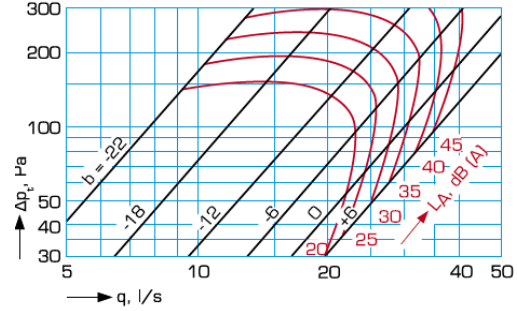
LUFTMANAGEMENT SYSTEMEN

Luftstrom , Druckverlust , Schalldruckpegel

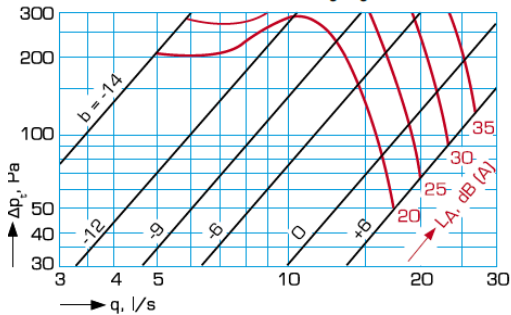
Abm. 100 mit T-Stück



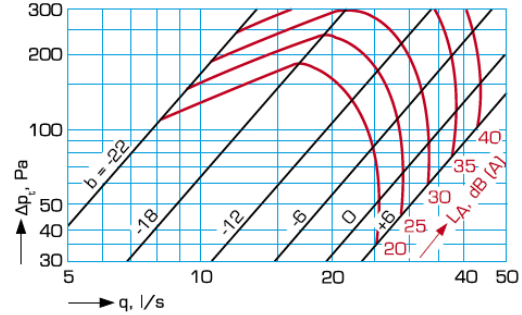
Abm. 125 mit T-Stück



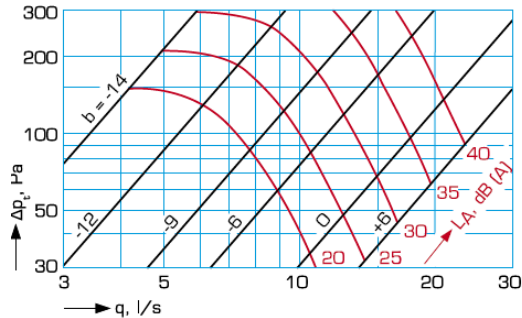
Abm. 100 mit Befestigungsring



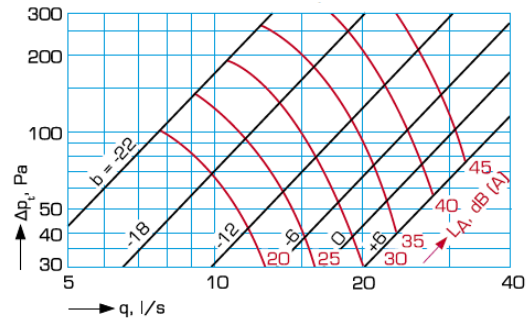
Abm. 125 mit Befestigungsring



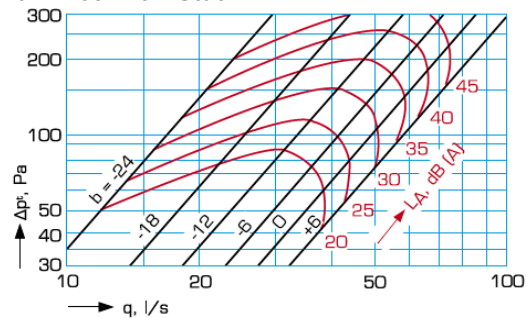
Abm. 100 mit Winkelkanal



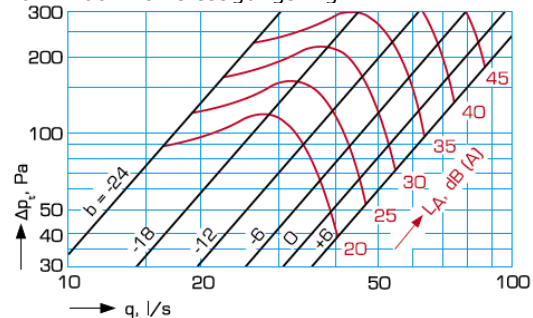
Abm. 125 mit Winkelkanal



Abm. 160 mit T-Stück



Abm. 160 mit Befestigungsring



HAFTUNG:

Die Informationen in diesem technischen Datenblatt sind gültig ab dem Zeitpunkt der Veröffentlichung. DEC INTERNATIONAL behält sich jederzeit das Recht vor, gegebenenfalls Anpassungen und Änderungen von Details durchzuführen. Um Mißverständnisse auszuschließen, sollten Interessenten Kontakt mit dem Unternehmen aufnehmen um festzustellen, ob seit dem Erstellungsdatum dieser Datenblätter Material- und/oder Informationsänderungen stattgefunden haben.

ACHTUNG:

Der Objektberater ist für die eigentliche System- und Montage des Produkts verantwortlich. Angegebene Werten bezüglich Temperatur können nicht benutzt werden um die physischen Eigenschaften festzustellen. Diese Eigenschaften sind auch abhängig von der Luftfeuchtigkeit sowie von der Temperatur der Luft innerhalb und außerhalb der Klimaanlage.

WARENZEICHEN:

Das DEC Logo und DEC International sind Warenzeichen oder eingetragene Warenzeichen der Dutch Environment Corporation BV in den Niederlanden und / oder anderen Ländern..