



DMR MODULO

Konstantvolumenstromregler

LUFTMANAGEMENT SYSTEMEN

PRODUKTEIGENSCHAFTEN

Konstantvolumenstromregler DMR Modulo regelt den Volumenstrom auf einen einstellbaren Wert ein. Eine Artikel-Nummer entspricht mehreren Volumenstromwerten. DMR MODULO ist mit einem Einstellring für eine Justierung ohne Werkzeug ausgestattet.

- Bester Konstant-Volumenstrom-Regler durch Siliconmembrane (Verschmutzungs-unanfällig).
- Opimaler geräuscharmer Betrieb (kein Klappern oder andere Geräusch-interferenzen durch Druckschwankungen).

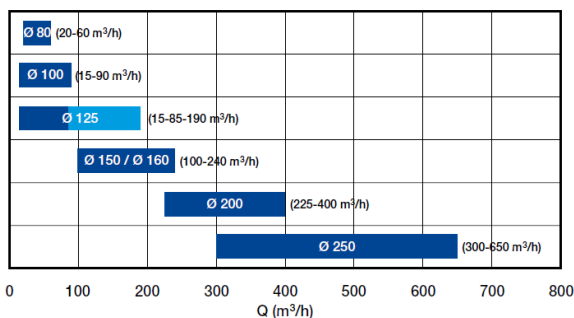
Airflow accuracy

+/- 5 m³/ für Luftmengen ≤ 50 m³/h.
+/- 10% / für Luftmengen > 50 m³/h.

Druckbereich: 50 - 250 Pa.

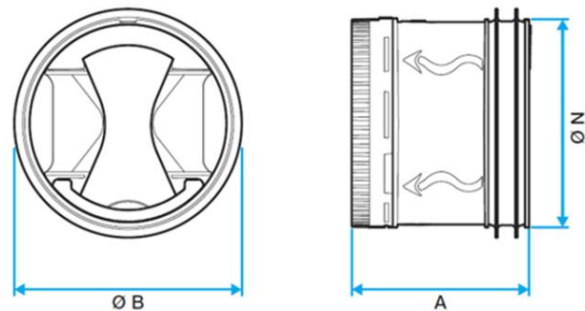
Temperaturbereich: -10 - 60 °C.

MR Modulo - Einstellbare Bereiche



Abmessungen - Gewicht

Ø Rohr	ØN	ØB	A	Gew. (kg)
80	76	85	65	0.07
100	92	105	70	0.11
125	116	132	70	0.17
125	116	132	110	0.22
150	147	153	118	0.30
160	153	167	118	0.34
200	190	210	144	0.65
250	238	262	179	1.20



Folgende Daten befinden sich direkt auf dem Produkt:

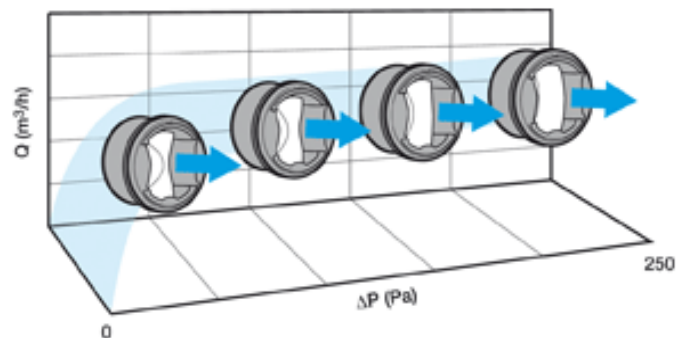
- Strömungsrichtung.
- Einstelldaten für Luftmengen.
- Durchmesser in mm und inch.
- Differenzdruckbereich im Betrieb.
- Artikel-Nummer.
- Daten zur Rückverfolgung der Produktion.
- Qualitätskontrolle.
- Siehe Einstelldaten für die Luftmengen Tabelle (in m³/h und cfm).

Funktionsprinzip

DMR Modulo Konstant-Volumenstrom-Regel Elemente sorgen für ausgewogene Volumenströme in den Netzen von Lüftungs- und Klimaanlage. Sie lassen sich einfach und leicht in den Kanal einbauen und halten den Volumenstrom auf zuverlässige Weise konstant und zwar in Differenzdruckbereichen von 50-250 Pa (Standard ausführung) oder 150-650 Pa (Hochdruckversion).

Die flexible Membrane des Elementes weitet sich oder wird schmaler entsprechend der Druckdifferenz vor und hinter dem Element, verändert seinen Durchtrittsquerschnitt und passt damit den Volumenstrom an den Bedarf an.

Dieses Funktionsprinzip garantiert einen konstanten Volumenstrom unabhängig von eventuellen Druckschwankungen im Luftkanalnetz.



HAFTUNG:

Die Informationen in diesem technischen Datenblatt sind gültig ab dem Zeitpunkt der Veröffentlichung. DEC INTERNATIONAL behält sich jederzeit das Recht vor, gegebenenfalls Anpassungen und Änderungen von Details durchzuführen. Um Mißverständnisse auszuschließen, sollten Interessenten Kontakt mit dem Unternehmen aufnehmen um festzustellen, ob seit dem Erstellungsdatum dieser Datenblätter Material- und/oder Informationsänderungen stattgefunden haben.

ACHTUNG:

Der Objektberater ist für die eigentliche System- und Montage des Produkts verantwortlich. Angegebene Werte bezüglich Temperatur können nicht benutzt werden um die physischen Eigenschaften festzustellen. Diese Eigenschaften sind auch abhängig von der Luftfeuchtigkeit sowie von der Temperatur der Luft innerhalb und außerhalb der Klimaanlage.

WARENZEICHEN:

Das DEC Logo und DEC International sind Warenzeichen oder eingetragene Warenzeichen der Dutch Environment Corporation BV in den Niederlanden und / oder anderen Ländern..



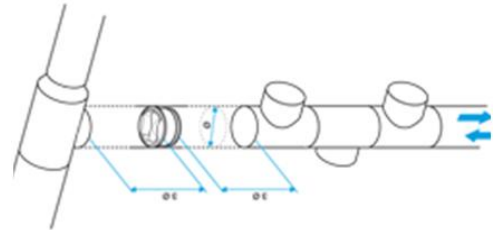
DMR MODULO

Konstantvolumenstromregler

LUFTMANAGEMENT SYSTEMEN

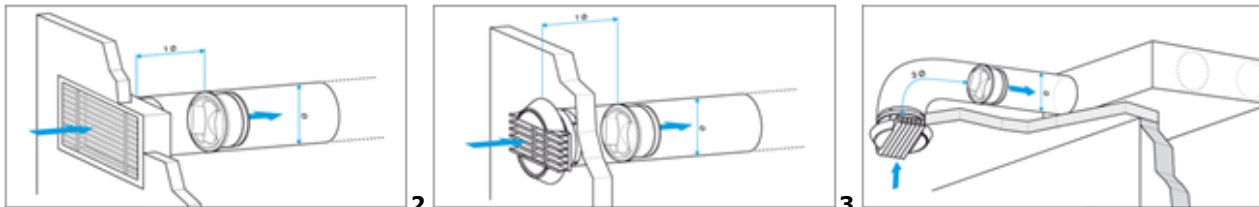
Typische Anwendungen

Stabilisierung eines Luftvolumenstromes auf einer Kanalstrecke bei Wohnunglüftung oder Klimatisierung



Stabilisierung eines Abluftstromes am Endelement.

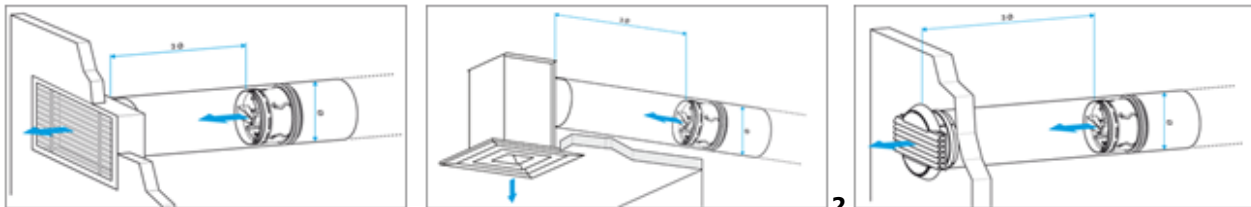
Bei Abluft wird empfohlen, einen Mindestabstand von $1 \text{ } \varnothing$ zwischen MR und Endelement einzuhalten, um eine Beruhigung des Luftstromes zu erreichen und jede strömungstechnische Beeinträchtigung oder Geräuschbildung zu vermeiden.



- 1/ DMR nach einem Abluftanschlusskasten
- 2/ DMR nach einem Abluftelement BIM
- 3/ DMR nach einem Deckenventil

Stabilisierung eines Zuluftstromes am Endelement.

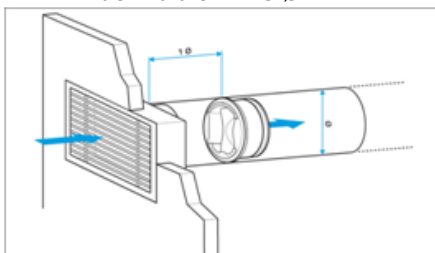
Bei Zuluft wird empfohlen, einen Mindestabstand von $3 \text{ } \varnothing$ zwischen DMR und Endelement einzuhalten, um eine Beruhigung des Luftstromes zu erreichen und jede strömungstechnische Beeinträchtigung oder Geräuschbildung zu vermeiden.



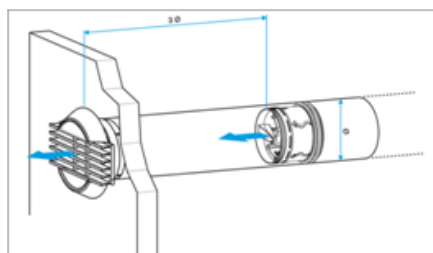
- 1/ DMR vor einem Zuluftanschlusskasten
- 2/ DMR vor einem Zuluftelement Typ BIM

Installation und Einbau

- Die Elemente MR Mono und MR Modulo werden direkt in den runden Luftkanal oder in eine Abzweigung eingeführt.
- Bei Einbau ist auf die Luftströmungsrichtung zu achten. Die Einbaurichtung ist auf dem Element vermerkt.
- Montage horizontal oder vertikal möglich. Betreffend der Lage der Membrane bestehen keine Vorgaben.
- Um strömungstechnische Beeinträchtigung oder Geräuschbildung zu vermeiden, wird empfohlen, einen Mindestabstand zwischen DMR und Endelement (Gitter / Ausblaseelement / Lufteinlass) einzuhalten:
 - in der Abluft $D = 1 \text{ } \varnothing$.
 - in der Zuluft $D = 3 \text{ } \varnothing$.



In der Abluft



In der Zuluft

HAFTUNG:

Die Informationen in diesem technischen Datenblatt sind gültig ab dem Zeitpunkt der Veröffentlichung. DEC INTERNATIONAL behält sich jederzeit das Recht vor, gegebenenfalls Anpassungen und Änderungen von Details durchzuführen. Um Mißverständnisse auszuschließen, sollten Interessenten Kontakt mit dem Unternehmen aufnehmen um festzustellen, ob seit dem Erstellungsdatum dieser Datenblätter Material- und/oder Informationsänderungen stattgefunden haben.

ACHTUNG:

Der Objektberater ist für die eigentliche System- und Montage des Produkts verantwortlich. Angegebene Werte bezüglich Temperatur können nicht benutzt werden um die physischen Eigenschaften festzustellen. Diese Eigenschaften sind auch abhängig von der Luftfeuchtigkeit sowie von der Temperatur der Luft innerhalb und außerhalb der Klimaanlage.

WARENZEICHEN:

Das DEC Logo und DEC International sind Warenzeichen oder eingetragene Warenzeichen der Dutch Environment Corporation BV in den Niederlanden und / oder anderen Ländern..

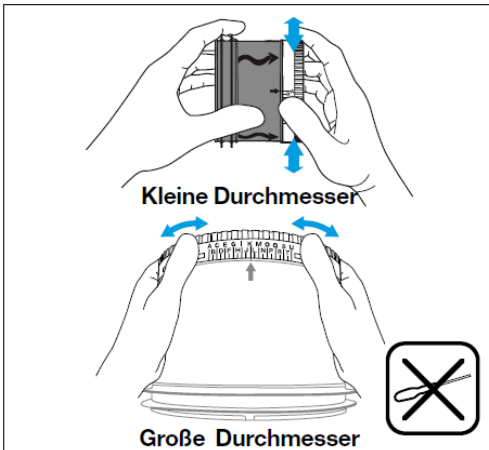


DMR MODULO

Konstantvolumenstromregler

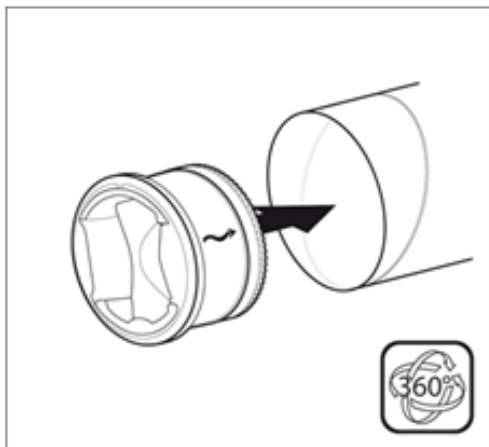
LUFTMANAGEMENT SYSTEMEN

Einbau DMR Modulo



1. Luftmengeneinstellung.

Drehen Sie den Einstellring ohne Werkzeug solange, bis der gewünschte Volumenstrom erreicht wird.



2. Positionierung von DMR Modulo.

DMR in das Rohr einführen unter Berücksichtigung des Pfeiles für die Strömungsrichtung. Mindestabstände vor und hinter dem Regelelement beachten.

HAFTUNG:

Die Informationen in diesem technischen Datenblatt sind gültig ab dem Zeitpunkt der Veröffentlichung. DEC INTERNATIONAL behält sich jederzeit das Recht vor, gegebenenfalls Anpassungen und Änderungen von Details durchzuführen. Um Mißverständnisse auszuschließen, sollten Interessenten Kontakt mit dem Unternehmen aufnehmen um festzustellen, ob seit dem Erstellungsdatum dieser Datenblätter Material- und/oder Informationsänderungen stattgefunden haben.

ACHTUNG:

Der Objektberater ist für die eigentliche System- und Montage des Produkts verantwortlich. Angegebene Werten bezüglich Temperatur können nicht benutzt werden um die physischen Eigenschaften festzustellen. Diese Eigenschaften sind auch abhängig von der Luftfeuchtigkeit sowie von der Temperatur der Luft innerhalb und außerhalb der Klimaanlage.

WARENZEICHEN:

Das DEC Logo und DEC International sind Warenzeichen oder eingetragene Warenzeichen der Dutch Environment Corporation BV in den Niederlanden und / oder anderen Ländern..