



DVSY ABLUFVENTIL

LUFTMANAGEMENT SYSTEMEN

PRODUKT EIGENSCHAFTEN

Rostfreiem Stahl mit Stutzen DVS-F

Das **DVSY** eignet sich für Wohnhäuser, Büroräume usw.

- Grosser Einstellbereich
- Niedriger Geräuschpegel
- Rasche und einfache Installation
- Einfache Einstellung des Luftvolumenstromes

KONSTRUKTION

Das **DVSY** ist aus **Rostfreiem Stahl AISI304/2B** angefertigt. Mit verstellbaren, zentrisch angeordneten, drehbaren Ventiltellern. Stufenlose Einregulierung der Luftmenge. Abdichtung durch die Kombination von Stutzen mit Bajonett verschluß und Dichtungsband.

SOUND POWER LEVEL L_w

DVSY	KORREKTURFAKTOR K_{oct} (dB)						
	Schallpegel-Korrektur im Oktavband (Hz)						
	125	250	500	1k	2k	4k	8k
080	1	-2	1	0	-3	-10	-22
100	5	-2	-3	-3	0	-8	-20
125	-6	0	0	-3	0	-13	-25
150	-6	-5	-4	0	-1	-13	-28
160	1	-1	-3	1	-2	-15	-32
200	3	1	-1	1	-4	-12	-25
Tol +/-	3	2	2	2	2	2	3

Zur Berechnung des Schalleistungspegels im Oktavband ist der in der Tabelle angegebene Korrekturfaktor K_{oct} zum Schalldruckpegel L_{p0A} dB(A) nach folgender Formel zu addieren:

$$L_{woct} = L_{p10A} + K_{oct}$$

Der Korrekturfaktor K_{oct} stellt einen Mittelwert für den Gesamtbereich des Abluftventils dar.

DVSY	Spalte s (mm)	EINFÜGUNGSDÄMPFUNG ΔL							
		Schallpegel-Korrektur im Oktavband (Hz)							
		63	125	250	500	1k	2k	4k	8k
080	-9	24	20	14	10	8	5	5	6
	0	24	19	13	9	6	3	4	5
	12	24	19	13	9	5	2	3	4
100	-10	23	19	14	12	11	10	13	14
	0	23	16	11	8	7	6	9	8
	10	23	16	11	7	5	4	7	8
125	-17	20	19	13	10	7	7	11	14
	0	18	16	10	6	4	4	5	8
	9	19	16	9	6	3	3	5	7
150	-15	21	14	11	8	6	6	8	8
	0	20	13	9	6	4	4	7	6
	10	16	14	9	4	3	2	7	7
160	-15	18	13	11	7	6	6	8	8
	-10	18	13	10	6	5	5	7	7
	0	17	13	9	5	4	3	6	6
200	-15	17	12	8	7	6	7	8	9
	-5	17	11	7	6	5	6	6	8
	0	17	11	7	5	5	6	6	7
Tol. \pm	6	3	2	2	2	2	2	2	3

In der obigen Tabelle sind die Mittelwerte der Einfügungsdämpfung ΔL vom Kanal in dem Raum bei Deckenmontage angegeben.

HAFTUNG:

Die Informationen in diesem technischen Datenblatt sind gültig ab dem Zeitpunkt der Veröffentlichung. DEC INTERNATIONAL behält sich jederzeit das Recht vor, gegebenenfalls Anpassungen und Änderungen von Details durchzuführen. Um Mißverständnisse auszuschließen, sollten Interessenten Kontakt mit dem Unternehmen aufnehmen um festzustellen, ob seit dem Erstellungsdatum dieser Datenblätter Material- und/oder Informationsänderungen stattgefunden haben.

ACHTUNG:

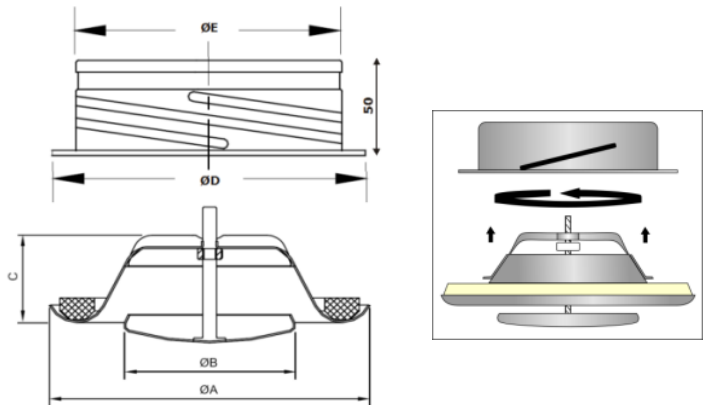
Der Objektberater ist für die eigentliche System- und Montage des Produkts verantwortlich. Angegebene Werten bezüglich Temperatur können nicht benutzt werden um die physischen Eigenschaften festzustellen. Diese Eigenschaften sind auch abhängig von der Luftfeuchtigkeit sowie von der Temperatur der Luft innerhalb und außerhalb der Klimaanlage.

WARENZEICHEN:

Das DEC Logo und DEC International sind Warenzeichen oder eingetragene Warenzeichen der Dutch Environment Corporation BV in den Niederlanden und / oder anderen Ländern..

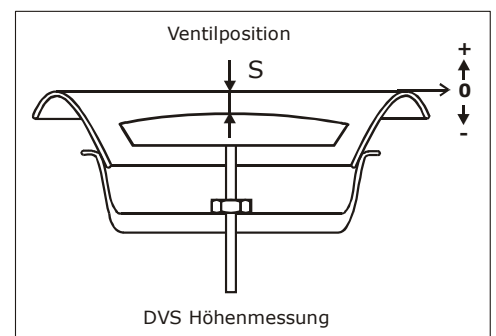
ABMESSUNGEN in mm

DVSY	Ø 080	Ø 100	Ø 125	Ø 150	Ø 160	Ø 200
A	116	140	170	202	202	254
B	60	75	99	119	119	157
C	40	40	46	54	54	64
Gew. (gr)	150	160	230	340	340	510
D	105	125	150	175	185	225
E	79	99	124	149	159	199
Gew. (gr)	80	100	120	180	190	240



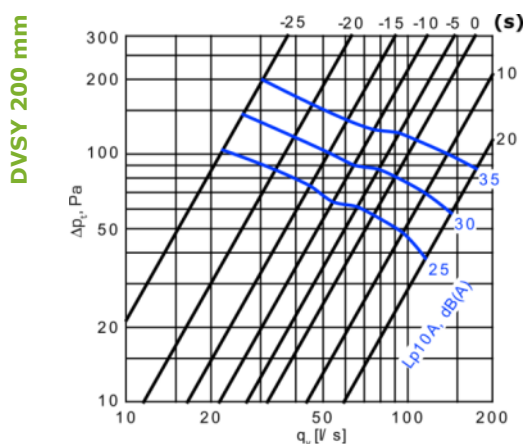
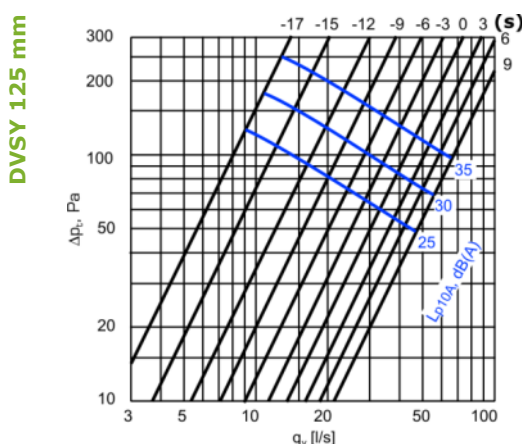
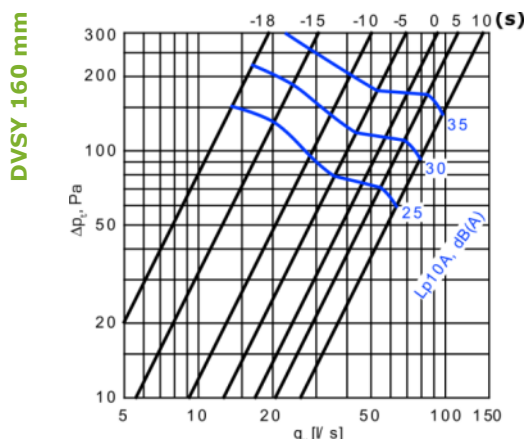
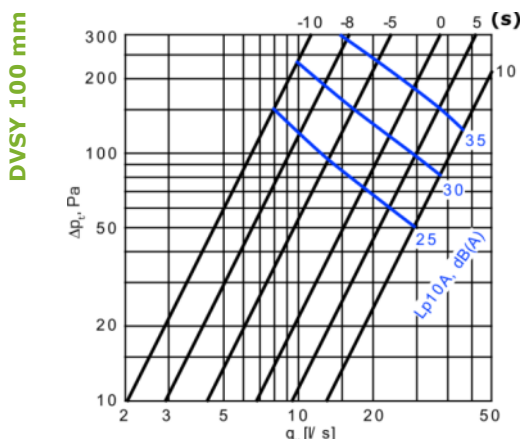
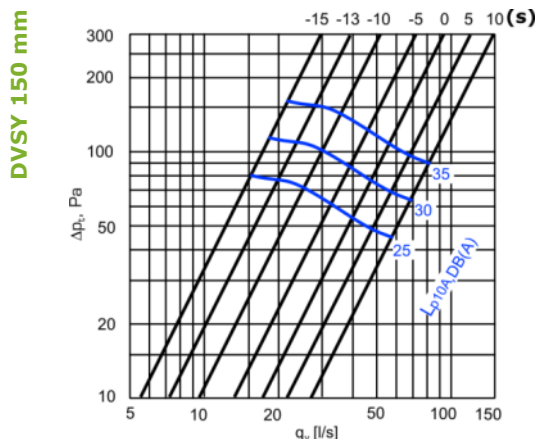
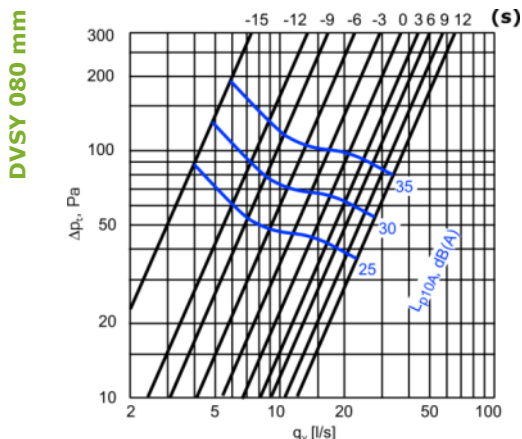
MESSUNG UND EINSTELLUNG DES LUFTVOLUMENSTROMES

Der Luftvolumenstrom kann durch Verändern des Tellers (s , mm) am Ventil eingestellt werden. Die Ermittlung des Luftvolumenstromes wird über eine Druckdifferenzmessung am Ventil durchgeführt. Die zur Einstellung des Volumenstromes benötigten Werte sind den Volumenstromkennlinien je Durchmesser zu entnehmen.





DVSY ABLUFVENTIL LUFTMANAGEMENT SYSTEMEN



DEFINITIONS

q_v	Luftvolumenstrom	(m ³ /h)
Δp_t	Gesamtdruckfall	(Pa)
L_{p10A}	Schalldruckpegel mit 4 dB Raumdämpfung (10 m ² sab)	[dB(A)]
L_{woct}	Schalleistungspegel in Oktavbänden	[dB]
ΔL	Einfügungsdämpfung	(dB)
K_{oct}	Korrekturfaktor	(dB)

HAFTUNG:

Die Informationen in diesem technischen Datenblatt sind gültig ab dem Zeitpunkt der Veröffentlichung. DEC INTERNATIONAL behält sich jederzeit das Recht vor, gegebenenfalls Anpassungen und Änderungen von Details durchzuführen. Um Mißverständnisse auszuschließen, sollten Interessenten Kontakt mit dem Unternehmen aufnehmen um festzustellen, ob seit dem Erstellungsdatum dieser Datenblätter Material- und/oder Informationsänderungen stattgefunden haben.

ACHTUNG:

Der Objektberater ist für die eigentliche System- und Montage des Produkts verantwortlich. Angegebene Werten bezüglich Temperatur können nicht benutzt werden um die physischen Eigenschaften festzustellen. Diese Eigenschaften sind auch abhängig von der Luftfeuchtigkeit sowie von der Temperatur der Luft innerhalb und außerhalb der Klimaanlage.

WARENZEICHEN:

Das DEC Logo und DEC International sind Warenzeichen oder eingetragene Warenzeichen der Dutch Environment Corporation BV in den Niederlanden und / oder anderen Ländern..