

QIP Schlauchklemmen

KLEBBÄNDER, KANALABDICHTUNG UND BEFESTIGUNG

Die **QIP Schlauchklemmen** werden bei der Montage aller flexiblen Schläuchen verwendet.

QIP Schlauchklemmen werden in einer Packung mit 100 Stück geliefert.

KONSTRUKTION:

Das Band: breite 9 mm, dicke 0,6 mm, ferritischer rostfreier Stahl AISI 430 – EN 1.4016, gedrückt und erhöhte, abgerundete Kanten, um Schäden an der Rohrleitung zu verhindern. Obere und untere Gehäuse: kohlenstoffarmen Stahl verzinkt.

Verschluss: masse 7 mm, Sechskant Kreuzkopf, verzinkter Stahl frei von sechsvertigem Chrom (Cr6+)

Sichere Arbeitsmoment: 4 Nm

Lauftest: > 4 Nm

Freies Drehmoment: 0,2 Nm

Auch als Volledelstahl QIPS - austenitischen Edelstahl AISI 304 - EN 1.4301.

Sichere Arbeitsmoment: 3 Nm

Lauftest: > 3 Nm

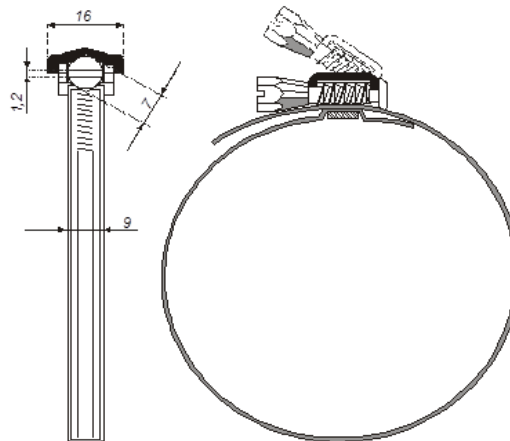
Freies Drehmoment: 0,2 Nm

SPEZIFIKATIONEN

Artikelnummer: **QIP{max.Ø}**

Summary

Art. nr.	Min. Ø (mm)	Max. Ø (mm)
QIP090	50	90
QIP110	60	110
QIP135	60	135
QIP165	60	165
QIP180	60	180
QIP215	60	215
QIP270	60	270
QIP325	60	325
QIP380	60	380
QIP525	60	525
QIP560	60	560
QIP660	60	660



HAFTUNG:

Die Informationen in diesem technischen Datenblatt sind gültig ab dem Zeitpunkt der Veröffentlichung. DEC INTERNATIONAL behält sich jederzeit das Recht vor, gegebenenfalls Anpassungen und Änderungen von Details durchzuführen. Um Mißverständnisse auszuschließen, sollten Interessenten Kontakt mit dem Unternehmen aufnehmen um festzustellen, ob seit dem Erstellungsdatum dieser Datenblätter Material- und/oder Informationsänderungen stattgefunden haben.

ACHTUNG:

Der Objektberater ist für die eigentliche System- und Montage des Produkts verantwortlich. Angegebene Werten bezüglich Temperatur können nicht benutzt werden um die physischen Eigenschaften festzustellen. Diese Eigenschaften sind auch abhängig von der Luftfeuchtigkeit sowie von der Temperatur der Luft innerhalb und außerhalb der Klimaanlage.

WARENZEICHEN:

Das DEC Logo und DEC International sind Warenzeichen oder eingetragene Warenzeichen der Dutch Environment Corporation BV in den Niederlanden und / oder anderen Ländern.