



CONNECTDEC Type Non-Tissé isolé

SILENCIEUX SOUPLE

CONNECTDEC TYPE Non-Tissé Isolé se compose d'un conduit intérieur en Non-Tissé Polypropylène micro-perforé, d'une isolation en laine de verre 25 mm et d'un pare vapeur souple Aluminium/polyester. Les 2 extrémités sont pré-équipées avec des embouts galvanisés afin de se raccorder à tous les réseaux aérauliques

Le conduit intérieur non-tissé est Hydrophobique et Anti-Bactérie.

Les combinaisons possible sont les suivantes : (Raccords suivant EN1506)

Type 1) Mâle - Mâle Type 2) Mâle - Femelle Type 3) Femelle - Femelle

Code Article : CO(1,2,or3)SB{Ø}/Longueur ex.: CO3SB100/1,0 (type 3 Ø100mm lg 1 m)

CONNECTDEC TYPE Non-Tissé est la solution pour garantir une très grande qualité acoustique pour les liaisons terminales. Sa mise en œuvre ne requiert aucun accessoire complémentaire et permet un gain de temps important.



APPLICATIONS

- Possibilité de raccords sur nos bouches (ex. DAV ou DVSC)
- Réseaux aérauliques
- Systèmes de ventilation et d'air conditionné
- Atténuation phonique
- Connection pour chauffe-eau thermodynamique, VMC, Pompe à chaleur, etc

SPECIFICATIONS

Code Article: CO(1,2,3)SB{Ø}/L
Tenue en Température: -30 °C to 140 °C
Pression maximum: up to +2000 Pa
Vitesse de l'air: max. 10 m/s
Rayon de courbure: 1 x Ø + 25mm
Diamètres standards: 80 - 315 mm
Longueur standard: 0,5+1,0 mtr

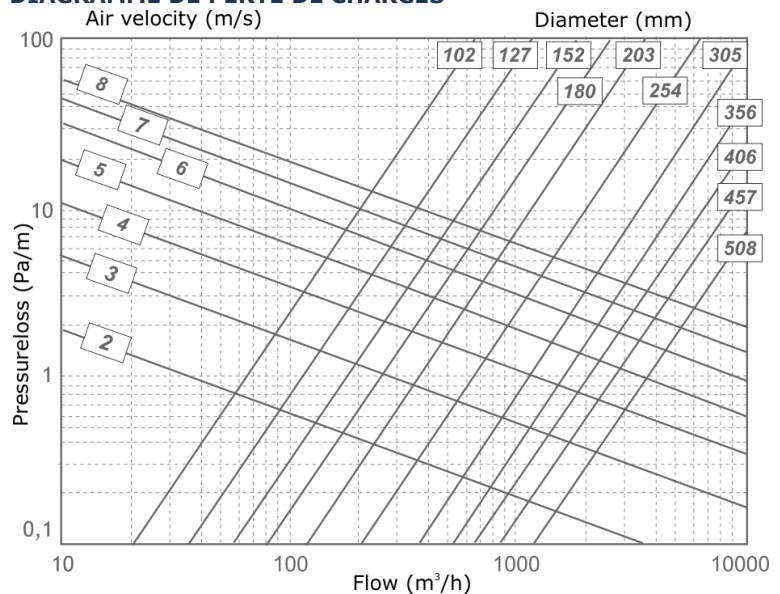
CONSTRUCTION

Conduit Intérieur: Non-Tissé Polypropylène
Laine de Verre: 25mm, 16kg/m³
Pare Vapeur: Alu/poly Multiplis
Coef. R Laine de Verre: 0.65 m² K/W (ASTM C177-76)
Couleur: aluminium

CLASSIFICATIONS

EU (EN 13501-1):
Pare Vapeur:: B-s1,d0

DIAGRAMME DE PERTE DE CHARGES



CONNECTDEC TYPE Non-Tissé Isolé est fabriqué selon la norme européenne **EN 13180**:

Accessoires de ventilation – Conduits flexibles – Respect des exigences mécaniques et géométriques.

CONNECTDEC TYPE Non-Tissé Isolé est aussi disponible, sur demande, avec Laine de Verre Ep. 50 mm, le code article est: CO(1,2,3)5SB{Ø}

Coef. R (Résistance Thermique) Laine de Verre: 1.3 (50 mm) m² K/W (ASTM C177-76).

VALIDITE:

Les informations contenues dans cette brochure étaient à jour à la date de publication. L'entreprise se réserve le droit de réaliser des changements dans les détails à tout moment et sans avis préalable. Afin d'éviter tout malentendu, toute personne intéressée est invitée à contacter l'entreprise afin de vérifier les changements au niveau des matériels et des informations contenues dans cette brochure.

IMPORTANT:

Les valeurs et informations sont données à titre indicatif et résultent des essais, mesures et tests effectués dans nos services et auprès d'organismes indépendants. Pour toute application, il est nécessaire de faire un essai de montage et de validation préalable car les données physiques peuvent être altérées par des conditions spécifiques telles que : humidité, nature de l'air, présence de solvants, etc.

PROPRIETE :

Les logos et marques DEC et DEC International sont déposés et enregistrés par Dutch Environment Corporation BV pour les Pays-Bas et d'autres pays.
Reproduction interdite sans autorisation préalable

RESTRICTIONS:

Les flexibles CONNECTDEC ne sont pas utilisables pour l'extraction d'air de cheminées ou de chaudières domestiques traditionnelles. Ils ne résistent pas aux flux d'airs à haute concentration d'acides ou de gaz.



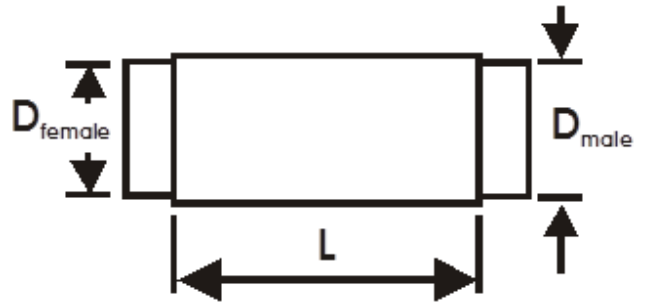
CONNECTDEC Type Non-Tissé isolé

SILENCIEUX SOUPLE

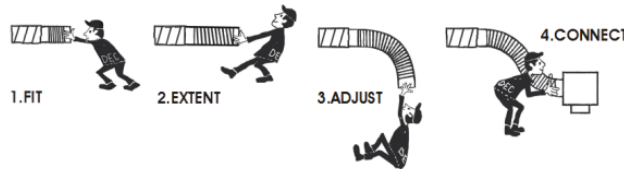
**DIMENSIONS
TOLERANCES
Raccords**

et Normalisés suivant EN-1506

D _{nom} (mm)	D _{femelle} (mm)	D _{male} (mm)	Tol.
080	80.5	79.3	+0 ; -0.5
100	100.5	99.3	+0 ; -0.5
125	125.5	124.3	+0 ; -0.5
150	150.6	149.3	+0 ; -0.6
160	160.6	159.3	+0 ; -0.6
200	200.7	199.3	+0 ; -0.7
250	250.8	249.3	+0 ; -0.8
315	315.9	314.3	+0 ; -0.9



**SCHEMA
D'INSTALLATION:**



**ATTENUATION
PHONIQUE**

Non-woven ins. 25mm (Test report nr. A1672-1/A2354-1 Peutz bv - The Netherlands)

D _n (mm)	L (m)	Attenuation, dB - Mid-frequency, Hz								D _i (dB)
		63	125	250	500	1000	2000	4000	8000	
080	1.0	13.6	22.4	40.2	38.7	36.5	41.3	51.6	45.8	39
100	1.0	15.9	22.9	31.1	38.6	36.4	40.6	50.1	35.9	39
125	1.0	11.7	18.9	32.4	29.9	28.8	34.5	40.9	24.5	32
150	1.0	12.2	10.9	29.7	30.1	29	38.3	34.6	20.4	32
160	1.0	19.3	25.4	30.5	27.1	23.8	32.2	27.8	17.3	28
180	1.0	17.3	13.6	27.6	26.5	26	35.1	22.7	13.2	
200	1.0	10.7	12.1	28.7	22.8	22.8	30.6	19.4	11.9	26
250	1.0	12.9	18.7	24.3	19.5	19.9	27.7	12.9	10.2	22
315	1.0	16.6	23.2	18	15.2	16.5	19.6	10.1	8.5	17
80	0.5	15.8	11	24.5	27.8	26.6	32.5	46.7	29	
100	0.5	22.5	11.2	31.1	24.8	21.4	26.3	34.5	19.9	30
125	0.5	12.7	10.7	17.5	20.6	19.9	25.8	23	12.8	35
150	0.5	11.1	3.4	12.6	16	19.5	27.8	19.2	12.6	
160	0.5	5.1	7.1	11.8	17	18.8	24.7	18.2	10.9	32
180	0.5	13.6	4.2	13.1	15.3	14.9	22.4	13.5	9.1	
200	0.5	9.1	7.1	16.8	14.5	13.8	19.7	10.1	8	29
250	0.5	3	10.9	14.6	12.6	12.3	16.4	5.3	5.2	
315	0.5	3.3	10.5	13.3	9.9	9.4	8.9	3.7	4.1	
Non-woven ins. 50mm										
100	1.0	4.3	8.5	15.5	28.2	50.8	51	57.8	38.5	30
125	1.0	17.7	26.3	35.4	29.2	33.3	45.4	40.5	26.5	35
160	1.0	16.5	24.1	30.6	27.5	29.6	41.7	28.7	18.1	32
200	1.0	6.5	6.3	21.1	27.1	30.5	35.8	19.4	12.3	29

D_i = Atténuation moyenne

VALIDITE:

Les informations contenues dans cette brochure étaient à jour à la date de publication. L'entreprise se réserve le droit de réaliser des changements dans les détails à tout moment et sans avis préalable. Afin d'éviter tout malentendu, toute personne intéressée est invitée à contacter l'entreprise afin de vérifier les changements au niveau des matériels et des informations contenues dans cette brochure.

IMPORTANT:

Les valeurs et informations sont données à titre indicatif et résultent des essais, mesures et tests effectués dans nos services et auprès d'organismes indépendants. Pour toute application, il est nécessaire de faire un essai de montage et de validation préalable car les données physiques peuvent être altérées par des conditions spécifiques telles que : humidité, nature de l'air, présence de solvants, etc.

PROPRIETE :

Les logos et marques DEC et DEC International sont déposés et enregistrés par Dutch Environment Corporation BV pour les Pays-Bas et d'autres pays. Reproduction interdite sans autorisation préalable

RESTRICTIONS:

Les flexibles CONNECTDEC ne sont pas utilisables pour l'extraction d'air de cheminées ou de chaudières domestiques traditionnelles. Ils ne résistent pas aux flux d'airs à haute concentration d'acides ou de gaz.