



## D5G/D5 EXTERNE ROOSTERS

AIR MANAGEMENT SYSTEMS

### PRODUCT EIGENSCHAPPEN

**Buitenluchtroosters worden gebruikt als roosters in luchtafvoer openingen.**

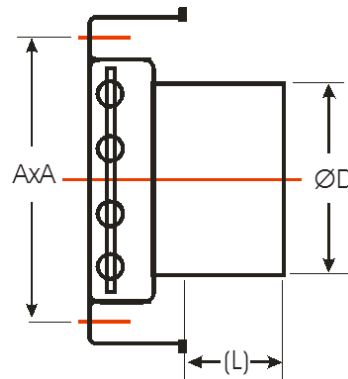
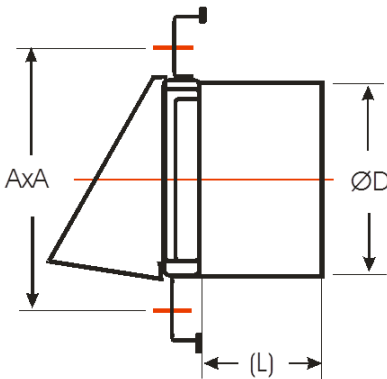
De vierkante **D5GØ** heeft een mooi design met een schuine kap voor afzuiging, de sluiters helpt om een tegengestelde luchtstroom te vermijden en is bestand tegen het binnendringen van water. De sluiters wordt geopend bij overdruk. De aansluitbus heeft een ronde vorm. Gemaakt van duurzaam roestvrij staal 304/2B.

De vierkante **D5\*\*** met beweegbare lamellen is uiterst solide en gemaakt van hoogwaardig 304/2B roestvrij staal.

De beweegbare lamellen worden geopend in geval van overdruk en helpen om een tegengestelde luchtstroom te vermijden en is bestand tegen het binnendringen van water. De aansluitbus heeft een ronde vorm.

Code	L (mm)	ØD (mm)	A x A (mm)	dikte (mm)	gewicht (gr)
D5G100	52	97	137 x 137	0.31 - 0.6	360
D5G125	52	120	167 x 167	0.4 - 0.6	440
D5G150	62	145	167 x 167	0.4 - 0.6	500

Code	L (mm)	ØD (mm)	A x A (mm)	dikte (mm)	gewicht (gr)
D5100100	52	97	137 x 137	0.5 - 0.6	300
D5125125	52	120	167 x 167	0.5 - 0.6	470
D5150150	62	145	167 x 167	0.5 - 0.6	500



#### AANSPRAKELIJKHEID:

De informatie in deze brochure was geldig op de datum van publicatie. DEC INTERNATIONAL behoudt zich het recht voor om, indien nodig, op elk moment wijzigingen en veranderingen van details aan te brengen. Om misverstanden te voorkomen, moeten geïnteresseerde partijen contact met DEC INTERNATIONAL opnemen om vast te stellen of er materiaal- en/of informatiewijzigingen zijn aangebracht sinds de datum van deze brochure.

#### WAARSCHUWING:

De consultant is verantwoordelijk voor de uiteindelijke installatie en montage van het product. De genoemde waarden met betrekking tot de temperatuur zijn niet bedoeld om de fysieke eigenschappen van het product te bepalen. Deze eigenschappen zijn mede afhankelijk van de vochtigheidsgraad en de temperatuur van de lucht binnen en buiten het h.v.a.c. systeem.

#### TRADEMARKS:

Het DEC logo en DEC International zijn handelsmerken of gedeponeerde handelsmerken van Dutch Environment Corporation BV in Nederland en / of andere landen.