



DTI LUCHTTOEVOERVENTIEL

AIR MANAGEMENT SYSTEMS

PRODUCT EIGENSCHAPPEN

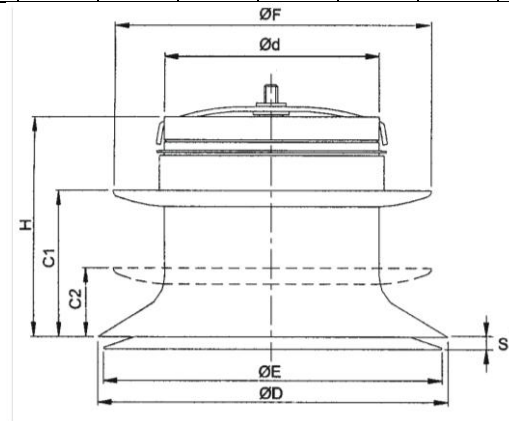
- Leverbaar in de diameters 100, 125, 150/160 en 200 mm.
- Vervaardigd van wit plaat staal (RAL 9010).
- Hoge plafondring voor goede luchtstroming en minder lawaai.
- Kan snel en zonder hulpstuk worden aangesloten.
- Goede luchtdichte verbinding tussen aansluitbus en ventiel.
- Controle over variabele volume stroming met een stelknop.
- Stromingsrichting kan staploos veranderd worden.
- Verstelbaar diffusie patroon door middel van de sector platen.
- Geschikt voor woonhuizen, kantoren enz.

Diffusie Patroon

Afstelling	ΔT (°C)	b (m)	$L_{0,2}(\Delta t)$ (m)	h (mm)	
	0 -8	- -	1 $0.7 \times L_{0,2}$	$9 \times s + 75$ $11 \times s + 80$	S = afstel positie (mm)
	0 -8	$2 \times L_{0,2}$ $2 \times L_{0,2}$	1 $0.9 \times L_{0,2}$	$9 \times s + 75$ $11 \times s + 80$	
	0 -8	$0.5 \times L_{0,2}$ $0.5 \times L_{0,2}$	1 $0.9 \times L_{0,2}$	$9 \times s + 75$ $11 \times s + 80$	

AFMETINGEN in mm

DTI	d	D	H	C1	C2	E	F
100	95	155	95	60	25	150	141
125	120	185	95	60	25	180	166
160	155	226	100	63	28	220	201
200	195	274	100	63	28	268	241

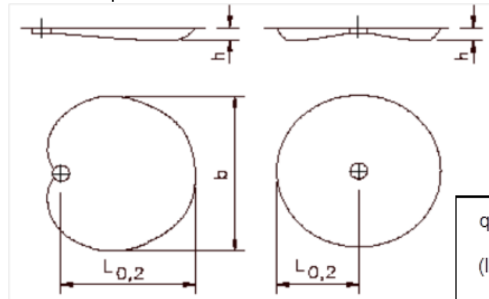


INSTELLING EN METING LUCHTSTROOM

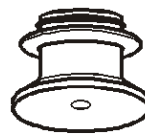
De luchtstroom wordt ingesteld door de verstelschaal in positie s (mm) te verdraaien. De luchtstroom wordt bepaald door het drukverschil te meten met een aparte meetbuis. Zie luchtstroom-meting diagrammen voor informatie.

DTI

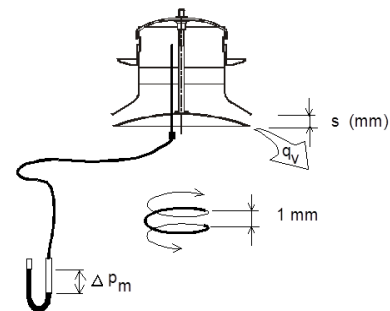
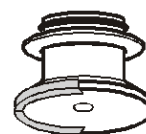
Met Sector platen :



DTI



Air Management



$$q_v = k \sqrt{\Delta p_m}$$

(l/s) (Pa)

DTI - 100				DTI - 125				DTI - 160				DTI - 200			
S	k1	k2	k3	S	k1	k2	k3	S	k1	k2	k3	S	k1	k2	k3
2	1.0	1.1	0.8	2	0.7	1.0	0.8	2	1.6	-	-	2	2.9	2.5	1.8
3	1.6	1.5	1.1	3	1.1	1.6	1.1	3	2.4	2.3	1.6	3	3.8	3.0	2.7
4	2.0	1.8	1.4	4	2.0	1.9	1.5	4	3.2	2.7	2.1	4	5.7	4.4	3.6
6	3.0	2.5	1.7	6	3.4	2.8	2.1	6	4.7	3.8	2.9	6	7.4	5.7	4.5
8	3.8	3.2	2.2	8	4.8	3.8	2.7	8	6.3	5.0	3.6	8	9.3	7.1	5.4
10	4.8	3.9	2.6	10	6.0	4.7	3.3	10	7.7	6.1	4.4	10	11.0	8.3	6.4
12	5.6	4.2	3.0	12	7.1	5.5	3.8	12	9.1	7.1	4.9	12	14.6	11.0	8.0
16	-	-	3.6	16	9.0	7.0	5.0	16	11.8	9.2	6.5	16	17.9	13.5	9.8
								20	14.3	11.2	7.8	20	21.9	16.2	11.7

AANSPRAKELIJKHEID:

De informatie in deze brochure was geldig op de datum van publicatie. DEC INTERNATIONAL behoudt zich het recht voor om, indien nodig, op elk moment wijzigingen en veranderingen van details aan te brengen. Om misverstanden te voorkomen, moeten geïnteresseerde partijen contact met DEC INTERNATIONAL opnemen om vast te stellen of er materiaal- en/of informatiewijzigingen zijn aangebracht sinds de datum van deze brochure.

WAARSCHUWING:

De consultant is verantwoordelijk voor de uiteindelijke installatie en montage van het product. De genoemde waarden met betrekking tot de temperatuur zijn niet bedoeld om de fysieke eigenschappen van het product te bepalen. Deze eigenschappen zijn mede afhankelijk van de vochtigheidsgraad en de temperatuur van de lucht binnen en buiten het h.v.a.c. systeem.

TRADEMARKS:

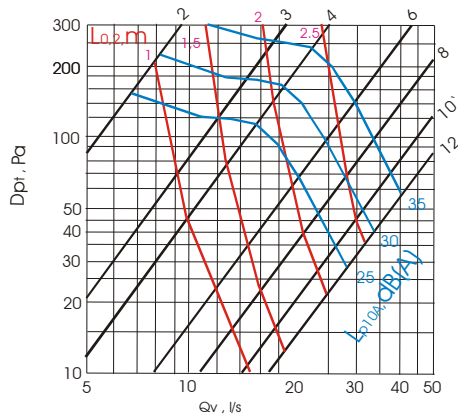
Het DEC logo en DEC International zijn handelsmerken of gedeponeerde handelsmerken van Dutch Environment Corporation BV in Nederland en / of andere landen.



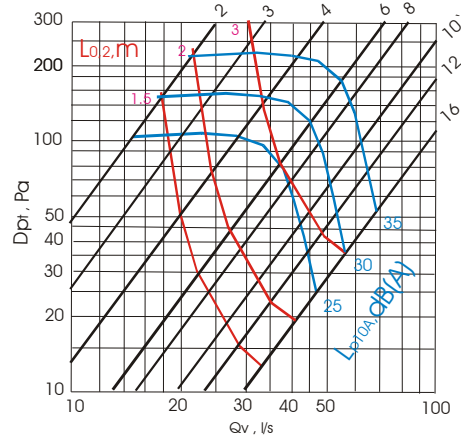
DTI LUCHTTOEVOERVENTIEL

AIR MANAGEMENT SYSTEMS

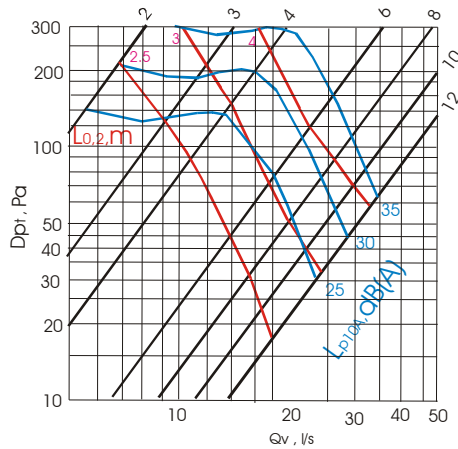
K1 DTI100 360°



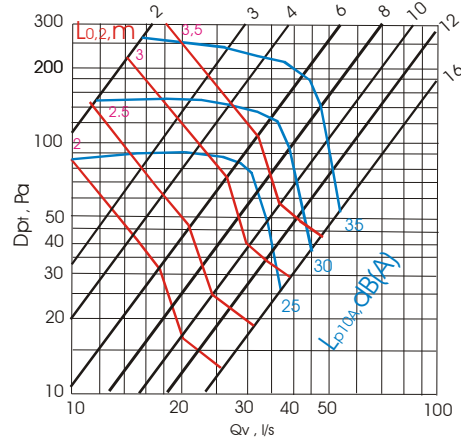
DTI125 360°



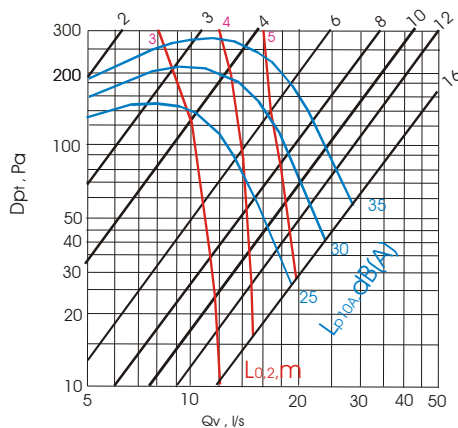
K2 DTI100 270°



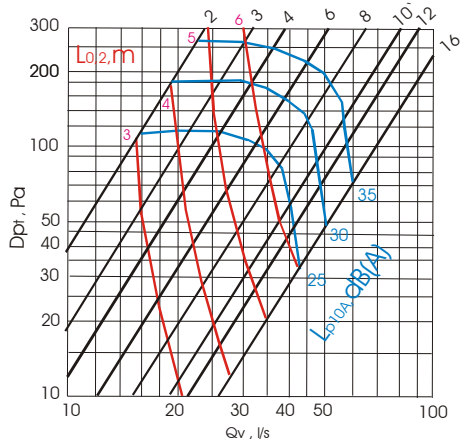
DTI125 270°



K3 DTI100 180°



DTI125 180°



AANSPRAKELIJKHEID:

De informatie in deze brochure was geldig op de datum van publicatie. DEC INTERNATIONAL behoudt zich het recht voor om, indien nodig, op elk moment wijzigingen en veranderingen van details aan te brengen. Om misverstanden te voorkomen, moeten geïnteresseerde partijen contact met DEC INTERNATIONAL opnemen om vast te stellen of materiaal- en/of informatiewijzigingen zijn aangebracht sinds de datum van deze brochure.

WAARSCHUWING:

De consultant is verantwoordelijk voor de uiteindelijke installatie en montage van het product. De genoemde waarden met betrekking tot de temperatuur zijn niet bedoeld om de fysieke eigenschappen van het product te bepalen. Deze eigenschappen zijn mede afhankelijk van de vochtigheidsgraad en de temperatuur van de lucht binnen en buiten het h.v.a.c. systeem.

TRADEMARKS:

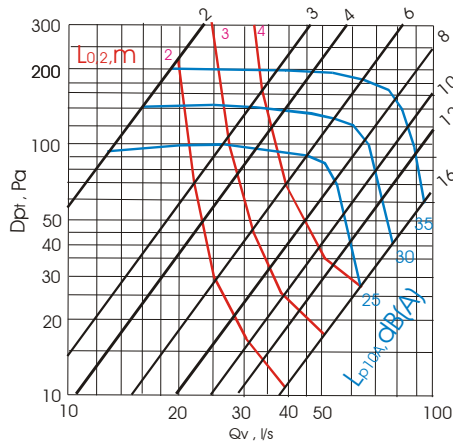
Het DEC logo en DEC International zijn handelsmerken of gedeponeerde handelsmerken van Dutch Environment Corporation BV in Nederland en / of andere landen.



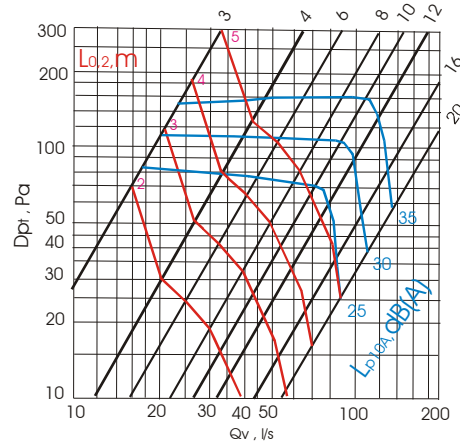
DTI LUCHTTOEVOERVENTIEL

AIR MANAGEMENT SYSTEMS

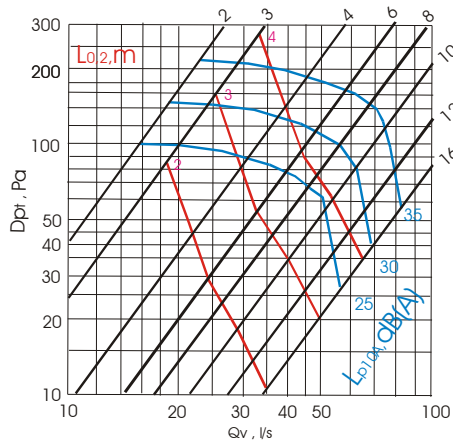
K1 DTI160 360°



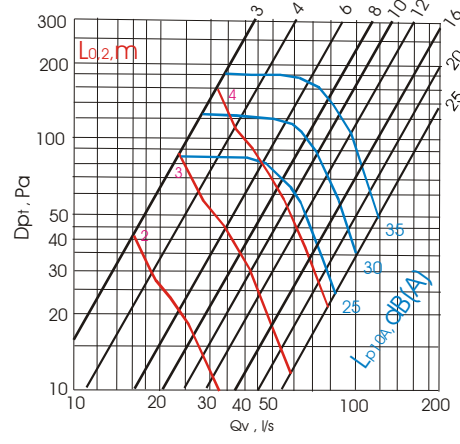
DTI200 360°



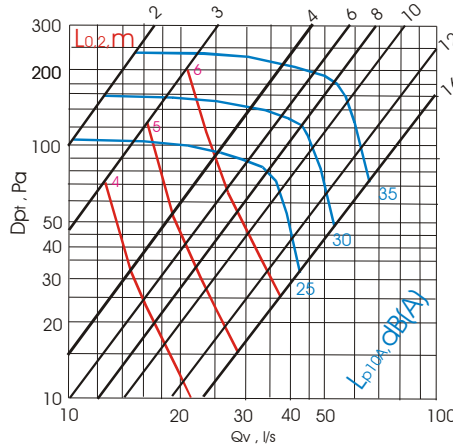
K2 DTI160 270°



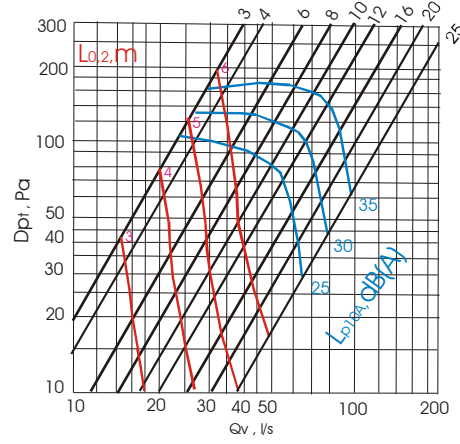
DTI200 270°



K3 DTI160 180°



DTI200 180°



AANSPRAKELIJKHEID:
De informatie in deze brochure was geldig op de datum van publicatie. DEC INTERNATIONAL behoudt zich het recht voor om, indien nodig, op elk moment wijzigingen en veranderingen van details aan te brengen. Om misverstanden te voorkomen, moeten geïnteresseerde partijen contact met DEC INTERNATIONAL opnemen om vast te stellen of materiaal- en/of informatiewijzigingen zijn aangebracht sinds de datum van deze brochure.

WAARSCHUWING:
De consultant is verantwoordelijk voor de uiteindelijke installatie en montage van het product. De genoemde waarden met betrekking tot de temperatuur zijn niet bedoeld om de fysieke eigenschappen van het product te bepalen. Deze eigenschappen zijn mede afhankelijk van de vochtigheidsgraad en de temperatuur van de lucht binnen en buiten het h.v.a.c. systeem.

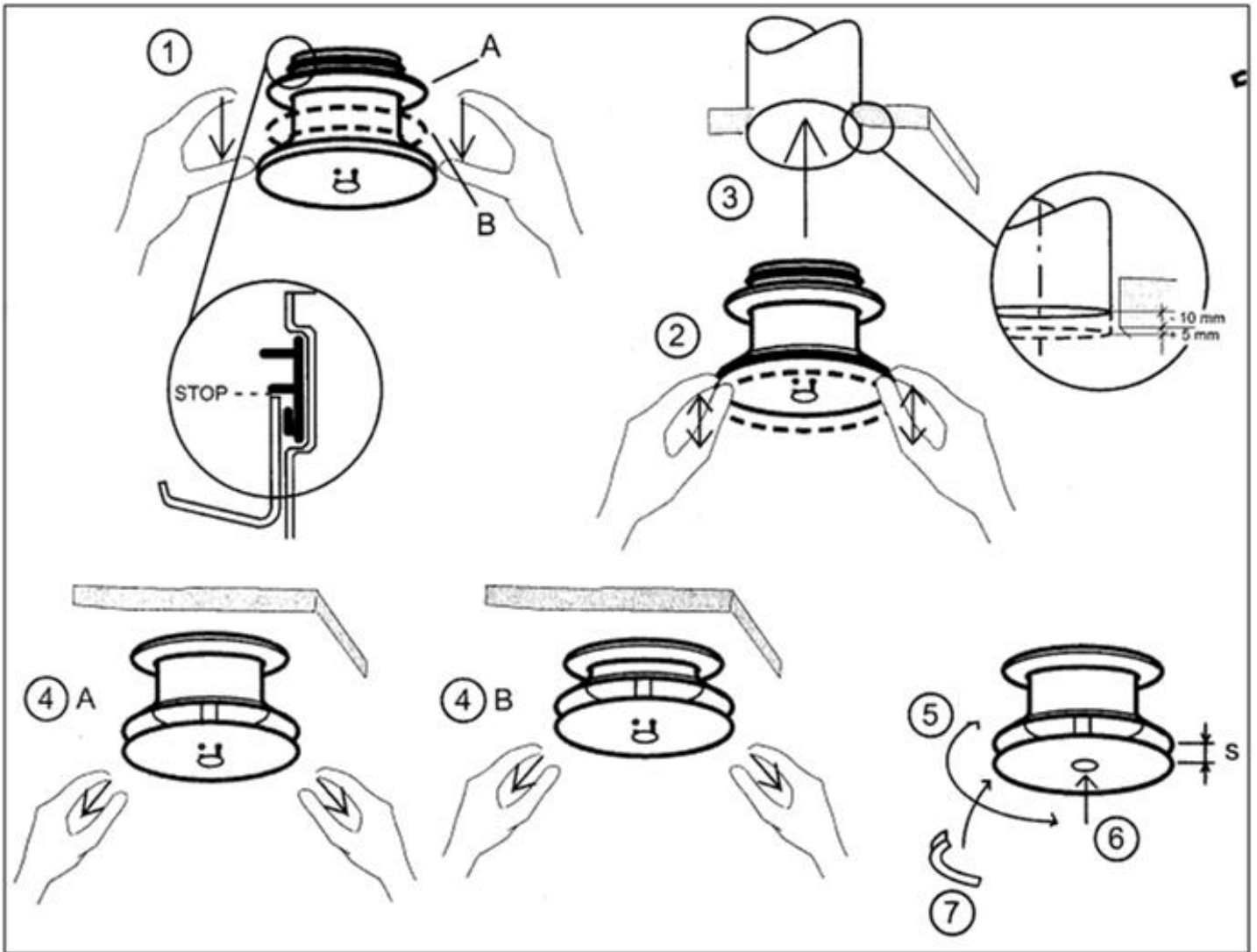
TRADEMARKS:
Het DEC logo en DEC International zijn handelsmerken of gedeponeerde handelsmerken van Dutch Environment Corporation BV in Nederland en / of andere landen.



DTI LUCHTTOEVOERVENTIEL

AIR MANAGEMENT SYSTEMS

INSTALLATIE



AANSPRAKELIJKHEID:

De informatie in deze brochure was geldig op de datum van publicatie. DEC INTERNATIONAL behoudt zich het recht voor om, indien nodig, op elk moment wijzigingen en veranderingen van details aan te brengen. Om misverstanden te voorkomen, moeten geïnteresseerde partijen contact met DEC INTERNATIONAL opnemen om vast te stellen of er materiaal- en/of informatiewijzigingen zijn aangebracht sinds de datum van deze brochure.

WAARSCHUWING:

De consultant is verantwoordelijk voor de uiteindelijke installatie en montage van het product. De genoemde waarden met betrekking tot de temperatuur zijn niet bedoeld om de fysieke eigenschappen van het product te bepalen. Deze eigenschappen zijn mede afhankelijk van de vochtigheidsgraad en de temperatuur van de lucht binnen en buiten het h.v.a.c. systeem.

TRADEMARKS:

Het DEC logo en DEC International zijn handelsmerken of gedeponeerde handelsmerken van Dutch Environment Corporation BV in Nederland en / of andere landen.