



## DVSQ-P LUCHTTOEVOERVENTIEL

AIR MANAGEMENT SYSTEMS

### PRODUCT EIGENSCHAPPEN

**DVSQ-P** is een vierkant luchttoevoerventiel geschikt voor huizen, kantoren etc.

- Goede instelmogelijkheden
- Laag geluidsniveau
- Snel en eenvoudig te installeren
- Luchtstroom eenvoudig te meten

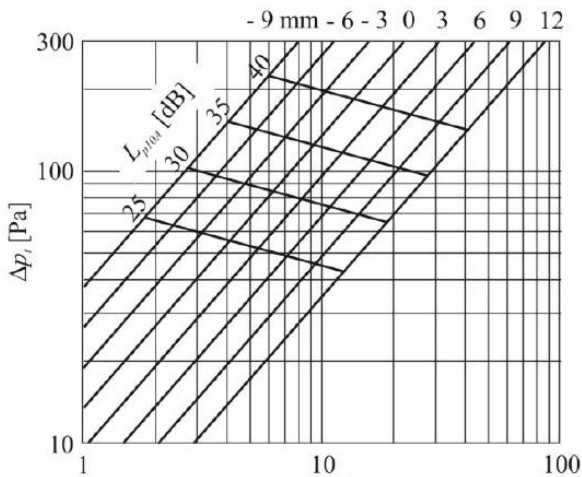
### CONSTRUCTIE

De **DVSQ** is vervaardigd uit staalplaat met een poedercoating. Standaardkleur wit (RAL 9010). Andere kleuren zijn op aanvraag verkrijgbaar. Goede afdichting door de combinatie van aansluitbus met veersluiting en afdichtingsband.

Het ventiel is gesloten wanneer de verstelschaal op -10 mm vanaf de nul-lijn wordt geplaatst, terwijl het ventiel volledig geopend is wanneer de verstelschaal op 7 mm vanaf de nul-lijn is geplaatst. 1 draaiing vertegenwoordigt 1 mm verplaatsing van de verstelschaal. De grafiek toont de afhankelijkheid van de stroomsnelheid, geluidsintensiteit en de totale drukval over het ventiel **DVSQ-P125**

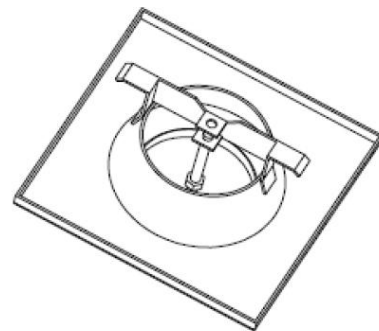
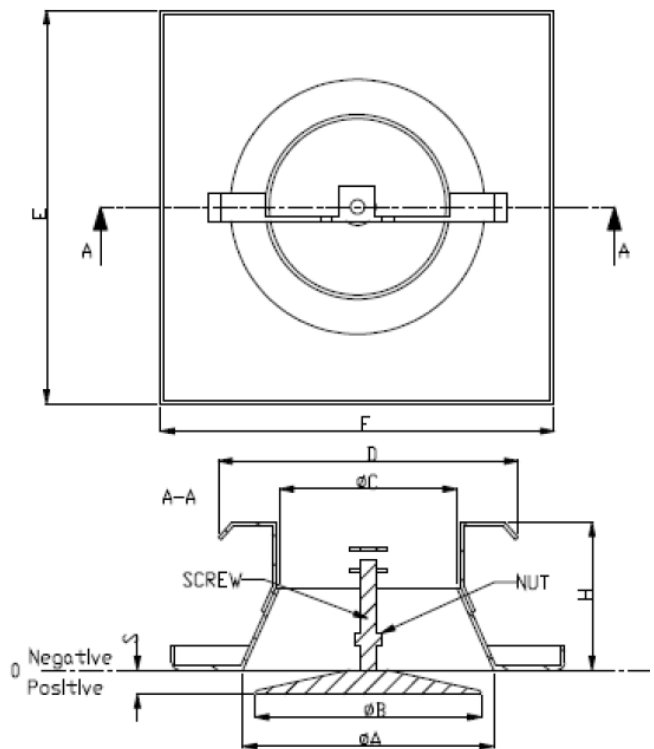
### INSTELLING EN METING LUCHTSTROOM

De luchtstroom wordt ingesteld door de verstelschaal in positie *s* (mm) te verdraaien. De luchtstroom wordt bepaald door het drukverschil te meten met een aparte meetbuis.



	DVSQ100	DVSQ125
ØA	100	125
ØB	77	103
ØC	72	99
D	120	154
E	160	190
F	160	190
H	60	65
S	+ / -	+ / -

Ventiel hoogte 1cm



### AANSPRAKELIJKHEID:

De informatie in deze brochure was geldig op de datum van publicatie. DEC INTERNATIONAL behoudt zich het recht voor om, indien nodig, op elk moment wijzigingen en veranderingen van details aan te brengen. Om misverstanden te voorkomen, moeten geïnteresseerde partijen contact met DEC INTERNATIONAL opnemen om vast te stellen of materiaal- en/of informatiewijzigingen zijn aangebracht sinds de datum van deze brochure.

### WAARSCHUWING:

De consultant is verantwoordelijk voor de uiteindelijke installatie en montage van het product. De genoemde waarden met betrekking tot de temperatuur zijn niet bedoeld om de fysieke eigenschappen van het product te bepalen. Deze eigenschappen zijn mede afhankelijk van de vochtigheidsgraad en de temperatuur van de lucht binnen en buiten het h.v.a.c. systeem.

### TRADEMARKS:

Het DEC logo en DEC International zijn handelsmerken of gedeponeerde handelsmerken van Dutch Environment Corporation BV in Nederland en / of andere landen.